



Klemmstück

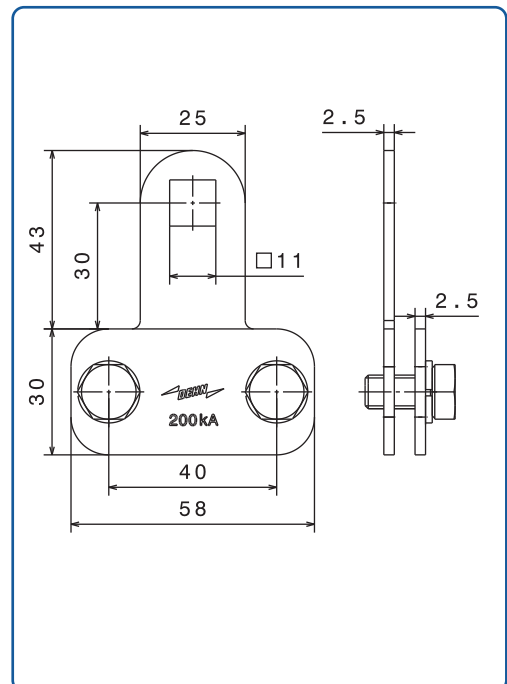
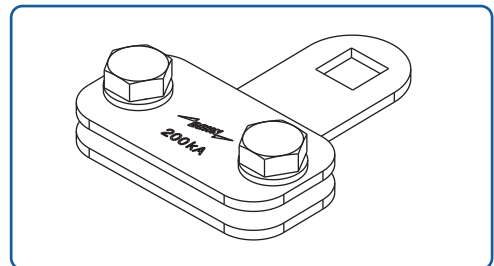
Das Klemmstück Art.-Nr. 380 209 ist wie im Herstellerprüfbericht angegeben, in Anlehnung an die DIN EN 50164-1 (VDE 0185 Teil 201) mit einem Blitzstoßstrom von 200 kA (10/350 μ s) geprüft.
Das Klemmstück eignet sich z.B. zum Verbinden der Ableitung (Flachband) z.B. einer freistehenden Fangeinrichtung) oder sonstigen Konstruktionsteilen (Schraube M10) beim Einsatz in der Schutzklasse I des Blitzschutzsystems (LPL I).

Hinweis:

Bei der Montage ist ein Anzugsdrehmoment bei M8 von 15 Nm und bei M10 von 25 Nm zu beachten!

Technische Daten

Art.-Nr.	380 209
Werkstoff	NIRO
Schraube	M8 x 16 mm
Klemmbereich FL	bis 30 x 4 mm
Werkstoff Schraube	NIRO
Schraubenabstand	40 mm
Materialstärke	2,5 mm
Befestigung	Vierkantloch 11 x 11 mm
Normbezug	in Anlehnung, DIN EN 50164-1



Anwendung: oberirdisch

Angeschlossener Leiter	Prüfergebnis
Leiter (1): FL 20 x 2,5 Cu	200 kA
Leiter (2): FL 30 x 3,5 St / tZn	

Legende

Blitzstromtragfähigkeit 200 kA (10/350 μ s)

Detaillierte Angaben zu den Prüfbedingungen können bei Bedarf angefordert werden.



Clamping piece

As stated in the manufacturer's test report, the clamping piece (Part No. 380 209) is tested with a lightning impulse current of 200 kA (10 / 350 μ s) based on EN 50164-1. The clamping piece is ideally suited for e.g. connecting the down conductor (flat strip) to e.g. a self-supporting air-termination system or other structural parts (M10 screw) in case of class of LPS I (LPL I).

Note:

A tightening torque 15 Nm (M8) and 25 Nm (M10) must be used for installation!

Technical data:

Part No.	380 209
Material	Stainless steel
Screw	M8 x 16 mm
Clamping range FL	Up to 30 x 4 mm
Screw material	Stainless steel
Screw spacing	40 mm
Material thickness	2.5 mm
Fixing	Square hole 11 x 11 mm
Standard	Based on EN 50164-1

Use: Aboveground

Connected conductor	Test result
Conductor (1): FL 20 x 2.5 Cu	200 kA
Conductor (2): FL 30 x 3.5 St / tZn	

Legend:

Lightning current carrying capability of 200 kA (10/350 μ s)
More detailed information on the test conditions is available on request.

